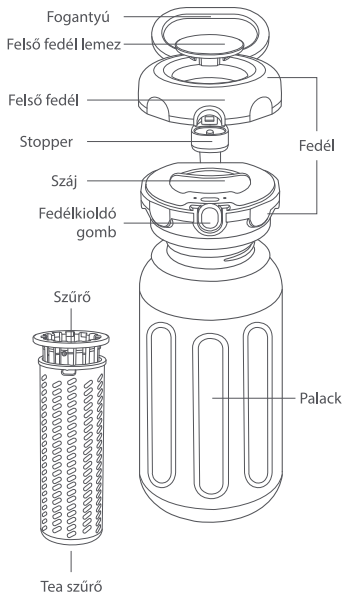


xiaomi Sport Vizespalack Felhasználói Kézikönyv



Használat előtt alaposan olvassa el ezt a kézikönyvet,
és őrizze meg későbbi hivatkozás céljából.

Termékáttekintés



Használati útmutató

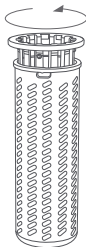
Megjegyzés: Ügyeljen arra, hogy az üveget alaposan tisztítsa meg az első használat előtt.

A felső fedél nyitása: Nyomja felfelé, és nyomja meg a fedélkioldó gombot, a felső fedél felpattan.

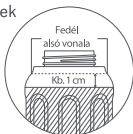


A fedél eltávolítása:
Forgassa el, hogy eltávolítsa.

A tea szűrő eltávolítása:
Forgassa el, hogy szétválassza
a tea szűrőt és a szűrőbetétet.



Víz hozzáadása: Az ábrán látható módon a maximális vízszintnek legalább 1 cm-rel a fedél alsó vonala alatt kell lennie, hogy elkerülje a túlcsoordulást, ami foltokat hagyhat a ruházaton vagy égési sérüléseket okozhat.



Ápolás és karbantartás

Miután az üveget olyan italokkal töltötte meg, amelyek nem ivóvíz, ügyeljen arra, hogy időben tisztítsa meg és alaposan szárítsa meg, hogy elkerülje a szagok vagy a penész kialakulását.

Ajánlott, hogy a levehető részeket rendszeresen távolítsa el és alaposan tisztítsa meg.

Tisztításkor használjon étkezéslethez ajánlott tisztítószert, valamint speciális tisztítószereket, például puha szivacsokat és rongyokat.

Óvintézkedések

- Kérjük, tartsa a terméket gyermekek elől elzárva, hogy elkerülje az égési sérüléseket.
- Ügyeljen arra, hogy a használat előtt helyesen telepítse a tömítő gyűrűt a szivárgás vagy égési sérülések elkerülése érdekében.
- Iváskor ne döntse meg hirtelen az üveget, és igyon lassan, kis kortyokban, hogy elkerülje az fulladást vagy égési sérüléseket.
- Ne töltse túl az üveget, hogy elkerülje a túlcsoordulást.
- Ne tartson tejtermékeket vagy bébiételt hosszú ideig az üvegben, hogy elkerülje a baktériumok szaporodását.
- Ne töltsön az üvegbe szárazjeget vagy szénsavas italokat, hogy elkerülje a baleseti sérüléseket.
- Ha az üveget olyan folyadékkal tölti meg, mint például tea, sós levesek vagy tejtermékek, próbálja meg minél előbb kiüríteni és megtisztítani, mivel ezek a folyadékok hosszú idő után megromolhatnak.
- Ha az üveget olajos folyadékkal tölti meg, próbálja meg minél előbb kiüríteni és megtisztítani, hogy elkerülje az olajfoltok kialakulását, amelyek nem tisztíthatók.
- Kerülje el, hogy az üveg leessen, megütődjön vagy erős ütést gyakoroljon rá, mivel ez megrepsztheti a termék felületét és befolyásolhatja annak működését.
- Tartsa az üveget távol a hőforrásoktól, például elektromos fűtőtestektől vagy gázsütőktől, hogy elkerülje a deformációt.

- Ne helyezzen semmilyen részt az üvegből forró vízbe, és ne használja vagy tisztítsa meg őket mikrohullámú sütőben, mosogatógépben, sterilizálóban vagy szárítóban.
- Ne használjon éles és kemikáliás eszközöket az üveg súrolására, hogy elkerülje a termék karcolódását.
- Győződjön meg arról, hogy a terméket függőlegesen helyezi el a táskában, és hogy a teteje szorosan zárva van, hogy elkerülje a szivárgást vagy égési sérüléseket.

Műszaki adatok

Név: Xiaomi Sport Vízpalack

Modell: XMYDB01PL

Méret: 96 × 84 × 227 mm

Úrtartalom: 1 L

Maximális töltési szint: 0,8 L

Szín: Fehér

Nettó súly: Kb. 280 g

Terméktípus: Zárt hideg vízpalack

Hőmérsékleti tartomány: -10°C - 95°C

A termék anyaga a következő:

Élelmiszerrel érintkező anyagok		Használat	Hőmérséklet tartomány
Műanyag	Polipropilén (PP)	Száj	-10°C -120°C
		Szűrő	
	Kopolimerek (Tritan)	Palack	-10°C - 95°C
Szilikon	Szilikon gumi	Tömítőgyűrű	-10°C - 150°C
		Stopper	

Garanciális tájékoztató

Mint Xiaomi fogyasztó, bizonyos feltételek mellett kiegészítő garanciákra jogosult. A Xiaomi specifikus fogyasztói garanciális előnyöket kínál, amelyek kiegészítik, és nem helyettesítik a nemzeti fogyasztóvédelmi törvények által biztosított jogi garanciákat. A jogi garanciák időtartamát és feltételeit az adott helyi törvények határozzák meg. A fogyasztói garanciális előnyökről további információkért kérjük, látogassa meg a Xiaomi hivatalos weboldalát:

<https://www.mi.com/global/support/warranty>.

Törvények által előírt kivételektől eltekintve, és Xiaomi ígéreteitől függően, az utólagos szervizszolgáltatások csak az eredeti vásárlás országában vagy régiójában érvényesek. A fogyasztói garancia keretében, a törvények maximális mértékéig, a Xiaomi saját belátása szerint javíthatja, kicserélheti vagy visszatérítheti a terméket. A normál kopás, vis maior, a felhasználó gondatlansága vagy hibája miatt bekövetkezett károsodás nem tartozik a garanciába. Az utólagos szervizért felelős személy lehet bárki a Xiaomi hivatalos szervizhálózatában, a Xiaomi hivatalos forgalmazója vagy a végső eladó, aki a terméket Önnek értékesítette. Kérdés esetén kérjük, vegye fel a kapcsolatot az érintett személlyel, ahogyan a Xiaomi meghatározza.

A jelen garanciák nem érvényesek Hongkongban és Tajvanon.

A nem megfelelően behozott és/vagy nem megfelelően gyártott Xiaomi termékek, valamint a Xiaomi-tól vagy annak hivatalos eladójától nem megvásárolt termékek nem tartoznak a jelen garanciák hatálya alá. Az alkalmazandó jogszabályok szerint Ön a nem hivatalos kereskedőtől vásárolt termékekre is jogosult garanciára. Ezért a Xiaomi arra kéri, hogy vegye fel a kapcsolatot azzal a kiskereskedővel, akitől a terméket vásárolta.

Gyártó: Xiaomi Communications Co., Ltd.
Cím: #019, 9. emelet, 6. épület, 33 Xi'erqi Középút,
Haidian kerület, Peking, 100085, Kína
További információkért kérjük, látogassa meg a
www.mi.com weboldalt
Készült Kínában.

EU KÉPVISELŐ

Xiaomi Technology Netherlands B.V.
Prinses Beatrixlaan 582, 2595BM, Amszterdam, Hollandia
contact@support.mi.com

UK KÉPVISELŐ

Xiaomi Technology UK Limited
Davidson House, Forbury Square, Reading, Berkshire RG1 3EU
contact@support.mi.com

Felhasználói kézikönyv verzió: V1.0

